



C 70 CORREDERA - PVC

EFICIENCIA ENERGÉTICA

Coefficiente de transmisión térmica
 U_w desde 1,3 (W/m²K)

Consultar tipología, dimensión y vidrio.

CTE- Apto para zonas climáticas*:
α A B C D E

* En función de la transmitancia del vidrio.

AISLAMIENTO ACÚSTICO

Máximo acristalamiento: **24 mm.**

Máximo aislamiento acústico: **$R_w = 38$ dB.**

CATEGORÍAS ALCANZADAS EN BANCO DE ENSAYOS

Protección frente a los agentes atmosféricos

Permeabilidad al aire (UNE-EN 12207:2000):

Clase 4

Estanqueidad al agua (UNE-EN 12208:2000):

Clase 7A

Resistencia al viento (UNE-EN 12210:2000):

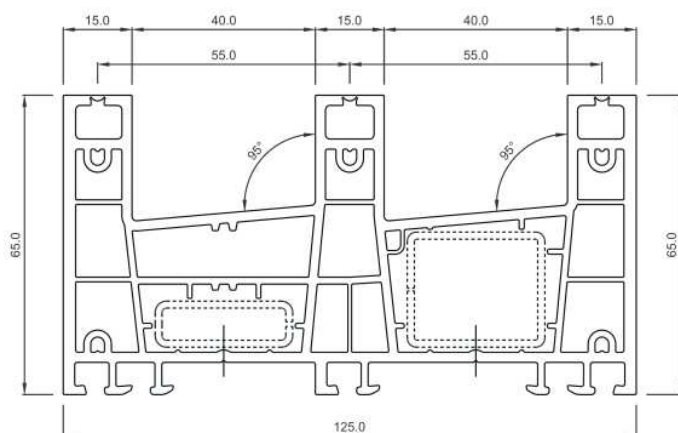
Clase C5

Ensayo de referencia ventana 1,23 x 1,48 m. 2 hojas.

SECCIONES	Marco 70 mm Tricarril 125 mm Hoja 46 mm
CLASIFICACIÓN	Espesores de perfil Clase B $\geq 2,5$ mm Clima Clima Severo Impacto Clase II
DIMENSIONES MÁXIMAS	Ancho (L) = 1.700 mm Alto (H) = 2.200 mm
PESO MÁXIMO/ HOJA	140 Kg.

POSIBILIDADES DE APERTURA	Corredera de 2, 3, 4 y 6 hojas. Posibilidad tricarril
ACABADOS	Posibilidad bicolor Blanco Foliado color Foliado imitación madera

Consultar peso y dimensiones máximas según tipología.



Diego Piñeiro Janeiro
Director de I+D+i