

MANTENIMIENTO Y LIMPIEZA DE VENTANAS DE PVC

El mejor cuidado de sus ventanas se consigue limpiando los marcos y juntas en cada limpieza de los vidrios de las ventanas. Utilice para ello un producto suave sin agentes abrasivos.

NO SE DEBEN UTILIZAR PARA LIMPIAR LOS SIGUIENTES ELEMENTOS:

- Herramientas afiladas: cuchillos, espátulas de metal, lana de acero, estropajos, etc. Pueden dañar la superficie del perfil.
- Productos de limpieza o disolventes agresivos como diluyentes para lacas nitrocelulósicas, quitaesmalte, etc, que causan deterioros en las superficies de los elementos.

Incrustaciones resistentes: Para eliminar restos de yeso, mortero o similar se debe utilizar una espátula de madera o plástico.

Manchas: Se quitan de forma segura sin dejar restos con un producto de limpieza no abrasivo. (agua y jabón)

Limpieza de las ranuras de desagüe

Elimina el polvo y la suciedad entre las juntas y la parte exterior del marco con un aspirador. Las ranuras de desagüe atascadas pueden limpiarse con una varilla fina de madera o plástico.

Limpieza de los rodillos guía de correderas y replegables

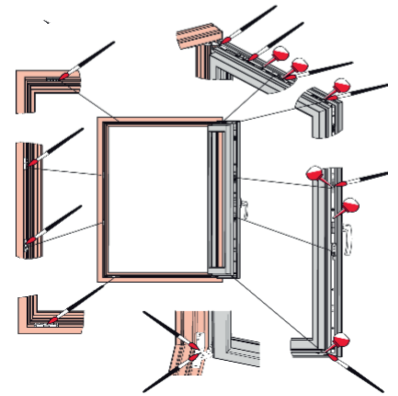
Elimine el polvo y la suciedad de los rodillos guía de la parte inferior con un aspirador.

Comprobar y engrasar juntas

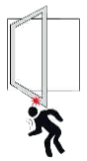
Frote todas las juntas con el aplicador de grasa o con vaselina. Con ello se mantienen flexibles y se evita que se peguen en invierno. Aproveche esta ocasión también para comprobar que las juntas no presenten desperfectos.

Mediante una lubricación regular con grasa y/o aceite* (al menos una vez al año, tres veces al año cuando esté cerca del mar) de todos los componentes relevantes de la hoja y del marco, mantendrá la suavidad de marcha de los herrajes y los protegerá contra un desgaste innecesario. Además deberá comprobar el estado de los tornillos. Los tornillos aflojados o las cabezas de tornillos demolidas deben sustituirse inmediatamente por una persona especializada. Los puntos de lubricación solamente deben tener una fina película de aceite. Para evitar un ensuciamiento, limpie el excedente de aceite después de la lubricación. Las fallebas así como sus guías y ángulos de reenvío están engrasados de fábrica y por lo tanto no requieren mantenimiento una vez instalados. En las puertas se deben engrasar el pasador y el pestillo de la cerradura según aplicación.

*Por favor, usar solo grasas o aceites sin ácidos y sin resinas de distribuidores especializados.



CONSEJOS DE SEGURIDAD



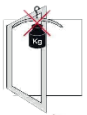
Riesgo de lesiones por elementos abiertos

La manipulación realizada debajo de las hojas abiertas conlleva un alto riesgo de lesiones. Cierre las hojas antes de empezar a realizar cualquier trabajo debajo de ellas o cuando haya niños en la habitación.



Peligro de caída

Los elementos abiertos entrañan peligro de caída. No deje los elementos abiertos sin vigilancia.



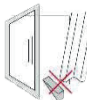
No cargue los marcos y manetas con pesos adicionales

Este sobrepeso puede causar deformaciones en los marcos y estropear las manetas.



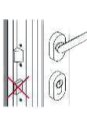
Opere la maneta en la dirección correcta y no fuerce más allá de la posición tope

La carga adicional puede provocar que las manetas se dañen.



No coloque ningún obstáculo entre hoja y marco

Este esfuerzo adicional puede causar algunas deformaciones en los marcos.



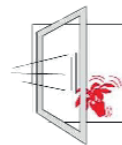
NO accionar la cerradura con la hoja de la puerta abierta

Al cerrar la hoja de la puerta con la cerradura bloqueada puede causar daños en el marco.



Riesgo de pillarse los dedos

Tenga presente que hay riesgo de pillarse los dedos entre la hoja y el marco durante la manipulación de ventanas, balconeras o puertas.



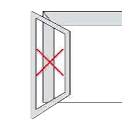
Peligro de caída por elementos que se cierran de golpe

Las corrientes de aire provocan que los elementos abiertos puedan cerrarse de golpe y arrastrar objetos.



Peligro de lesiones por hojas que se abren de golpe

Al desbloquear el sistema de retención, los elementos basculantes pueden abrirse bruscamente de forma accidental.



No presione la hoja abierta contra posibles resaltes de muro

Corrientes de aire podrían abrir y cerrar de golpe las hojas y romperlas.



Las puertas de dos hojas NO se deben abrir a través de la hoja pasiva (excepto puertas antipánico)

Este esfuerzo adicional puede causar deformaciones en los marcos y estropear las cerraduras.

PREVENCIÓN DE LA CONDENSACIÓN

La alta hermeticidad que presentan las **ventanas de PVC de Oknafej** impiden el intercambio de aire entre el exterior y el interior. La condensación es el resultado de que haya un alto nivel de humedad en el aire de una habitación. En su vivienda existen ciertas fuentes de humedad:

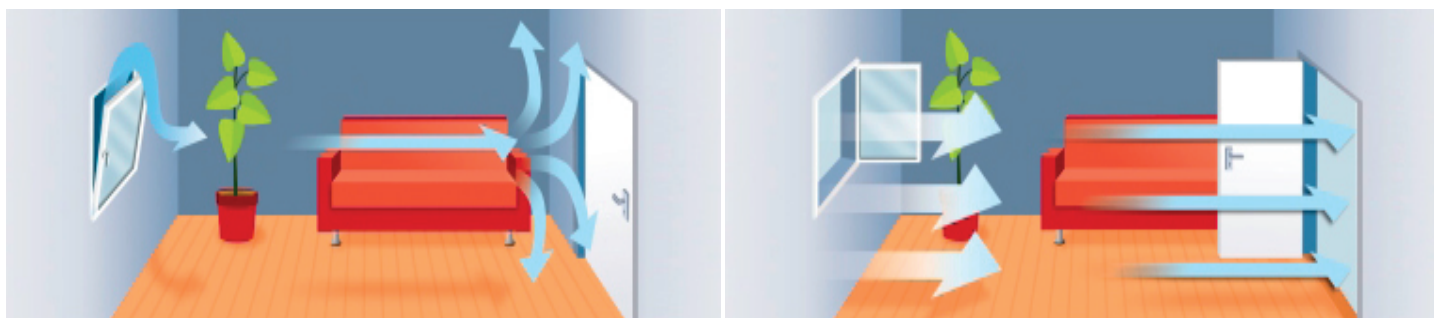
- En la cocina y en el baño se produce vapor de agua.
- Las plantas e incluso las personas desprenden constantemente humedad a través de los poros.

La humedad del aire en la habitaciones condensa sobre todo cerca de la ventana como agua de condensación. Esta agua puede tener como consecuencia paredes húmedas, formación y manchas de moho, así como el desprendimiento de yeso.

Algunos consejos para **prevenir la condensación** son:

- Ventilar durante el transcurso del día y según utilización tantas veces como sea posible, al menos durante 5 minutos.
- Evite la ventilación prolongada durante el periodo de calefacción.

La ventilación forzada de corta duración consume muy poca energía de calefacción e intercambia el aire interior húmedo de forma eficaz. La humedad del aire vuelve a alcanzar un nivel normal.



MICROVENTILACIÓN Y FORMAS DE APERTURA

La maneta de una ventana de PVC oscilobatiene tiene 4 posiciones por la cual hace que sus herrajes se comporten de manera diferente.

- Posición 1: Maneta a 0°

En esta posición, la ventana se encuentra cerrada, permaneciendo así sus herrajes completamente sellados y aportando una hermeticidad óptima de acuerdo con las características del perfil de la ventana.

- Posición 2: Maneta a 90°

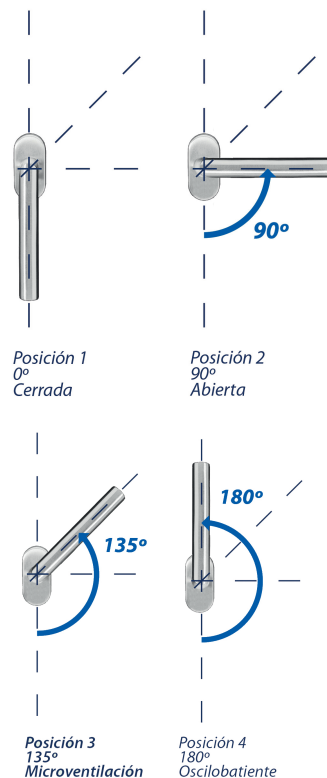
Situando la maneta en posición horizontal, liberamos los herrajes de la ventana, permitiendo que la hoja pueda abrirse completamente.

- Posición 3: Maneta a 135°

De esta manera, la ventana pasa a tener un estado de microventilación, de forma que permite la entrada y el flujo de aire en la vivienda sin necesidad de tener que abrir la ventana ni liberar los herrajes completamente. En la posición de microventilación, la ventana se encuentra en posición de cierre, lo que imposibilita la apertura desde el exterior a la vez que favorece la correcta circulación del aire con una menor pérdida energética.

- Posición 4: Maneta a 180°

En esta posición, la ventana presenta una semi apertura en posición oscilobatiene. Esto dota a la ventana de una capacidad de ventilación mayor si así se quisiera, que en la posición de microventilación, manteniendo la ventana y sus herrajes de forma oscilante, evitando su apertura completa.



INFORMACIÓN, TUTORIALES Y CONTACTO

www.oknafej.com

info@oknafej.com

952 77 77 72

Crta. Azucarera Intelhorce, 140 (Málaga)

¡ESCANÉAME!



¡Accede a nuestro canal de YouTube, nuestra web o Redes Sociales!

